

Intelligent. Einfach. Kosteneffizient. Autonom. Transportieren.

## AMR



Der Mechafant® ist ein autonomer mobiler Roboter (AMR), welcher sich für Nutzlasten bis zu 1.400 kg eignet. Er ist für den Einsatz in Umgebungen ausgelegt, in welchen sich Menschen bewegen und unerwartete Hindernisse auftreten können.

## Navigation



Durch die intelligente Navigations- und Bewegungssteuerung sowie einer Software, die für die automatische Kartengenerierung und Wegführung sorgt, navigiert der Mechafant® innerhalb eines definierten Arbeitsbereiches autonom und sicher. Es sind keine Änderungen an Gebäude oder Infrastruktur notwendig.

## Palettenhubmodul



Dank dem hydraulisch angetriebenen Hubmodul mit Gabeln ist der AMR in der Lage ganze Europaletten direkt vom Boden aufzunehmen und wieder abzustellen. Außerdem besteht auch die Möglichkeit Europaletten bis zu einer Höhe von max. 3.000 mm zu übergeben. Die Positioniergenauigkeit ist kleiner +/- 10 mm. Die Palettenposition wird anhand einer Bildverarbeitung erkannt.



## Sicherheit



Sicherheit und Effizienz nach ISO 3691-4.

Der Mechafant® kann zuverlässig in verschiedenen Anwendungen eingesetzt werden.

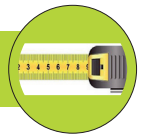
Die Integration in bestehende Logistik- und Produktionssysteme, für einen reibungslosen Betrieb wird gewährleistet.

## Flottenmanagement



Eine speziell entwickelte Software übernimmt die Verkehrskontrolle, Job-Verteilung und Steuerung der AMR. Sie verteilt Transportanfragen an die jeweils am günstigsten verfügbaren AMR und vergleicht dabei die Routen der Fahrzeuge hinsichtlich der benötigten Fahrtstrecke zum Bestimmungsort.

## Einsatzgebiet



Sehr breites Anwendungsspektrum, dank standardisiertem Palettenformat.

Für jegliche Art von Materialtransporte in Produktion, Logistik und Automatisierung geeignet.

Ideal zur Überbrückung von großen Distanzen oder wenn Anlagen und Maschinen voneinander entfernt aufgestellt sind und der Materialfluss geschlossen werden soll.

## Technische Daten



### Features.

- ▣ Bildverarbeitung zur finalen Positionserkennung der Palette vor dem Aufnehmen durch den Mechafant®
- ▣ Automatische Ladestation
- ▣ BlueSpot
- ▣ Lidar für die Navigation

### Bedienpanel.

7 Zoll LCD-Display

### Steuerung.

SPS

### Schnittstellen.

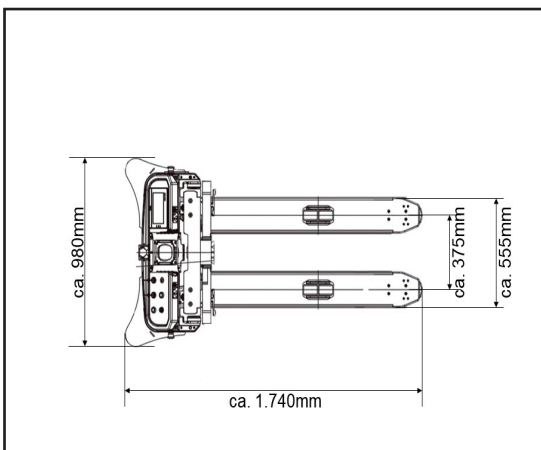
W-LAN 802,11 a/b/g/n/ac  
 Ethernet Ports (1xWartung,  
 1xBenutzer, 2xIntern)  
 Not-Halt-Taster

## Übersicht

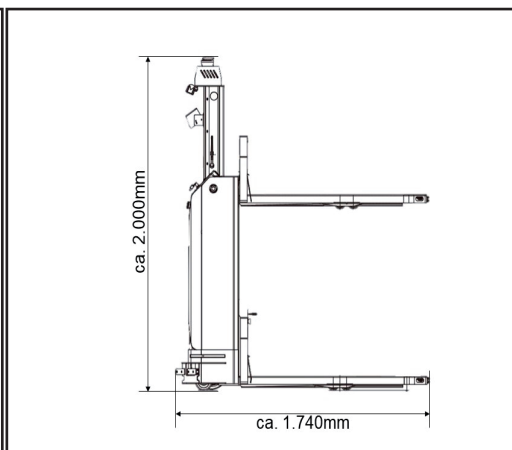
Paletten-gewicht max.	Arbeits-höhe	Hebezeit	Geschwindigkeit	Rotationsradius
1.400 kg	min. ca. 60 mm, max. ca. 3.000 mm	ca. 5 Sek./m	max. 1,2 m/s	ca. 1.250 mm

## Batterie

Batterie	Kapazität	Typ	Laufzeit (beladen)	Ladezeit	Ladestation	Versorgungsspannung
24 VDC	180 Ah	LiFePO4	ca. 10 h	ca. 2 h	Automatisch	230 V oder 400 V

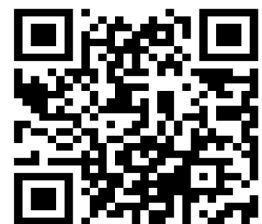


Mechafant®-PJ 14/3000



Mechafant®-PJ 14/3000

Ab-scannen und weitere Informationen erhalten:



Alle Angaben können gerundet sein, können variieren und sind ohne Gewähr. Änderungen vorbehalten.